

H64

ESPRESSO COFFEE GRINDER

PROFESSIONAL SYSTEM

Manual del usuario
User's manual
Mode d'emploi
Bedienungsanleitung

ascaso
BARCELONA

81070680 V2 / 2024



www.ascaso.com



Introducción

Gracias por haber adquirido un producto **ascaso**. Con él podrá obtener el mejor café espresso y deliciosos cappuccinos. Su máquina de café ha sido diseñada y construida aplicando las últimas innovaciones tecnológicas, por lo que el resultado es un producto de alta calidad, seguro y fiable.

Introduction

Thank you for purchasing an **ascaso** product. This machine makes the best espresso coffee and delicious cappuccinos. Your coffee machine has been designed and built using the latest technological computing and engineering innovations. It is therefore a high-quality, safe and reliable product.

Introduction

Merci d'avoir acquis un produit **ascaso**. Avec lui vous pourrez obtenir le meilleur des cafés expresso et de délicieux cappuccinos. Votre machine à café a été conçue et fabriquée en appliquant les dernières innovations technologiques, tant en matière d'informatique que d'ingénierie. Le résultat est donc un produit de premier choix, sûr et fiable.

Einleitung

Wir beglückwünschen Sie zum Kauf dieses **ascaso**-Produkts. Mit diesem Kaffeeautomaten genießen Sie besten Espresso und feinsten Cappuccino! Dieser hochzuverlässige Kaffeeautomat wurde unter Anwendung der neuesten technologischen Erkenntnisse in Informatik und Gerätebau entwickelt und erfüllt höchste Qualitäts- und Sicherheitsstandards.



EC DIRECTIVE 2002/96/EC

Reciclaje de su aparato

Las cafeteras pueden contener materiales reciclables.
Contacte con su distribuidor o con el centro de reciclaje de su localidad.

Disposal of your appliance

Old appliances may contain materials which can be reclaimed or recycled.
Please contact your distributor or your local waste collection centre.

Mise au rebut de votre ancien appareil

Les vieux appareils peuvent contenir des matériaux recyclables.
Veuillez contacter votre distributeur ou le centre de recyclage de votre localité.

Entsorgung Ihres Geräts

Altgeräte können Materialien enthalten, die zurückgewonnen bzw. recycelt werden können.
Bitte kontaktieren Sie zur Entsorgung Ihren Händler oder die örtliche Recycling-Stelle.

Indice

1. Características técnicas
2. Notas importantes acerca de la seguridad
3. Instalación / Puesta en marcha
4. Punto de molienda y su regulación
5. Programación
6. Limpieza
7. Mantenimiento
8. Seguridad
9. Declaración conformidad CE



1 Características técnicas

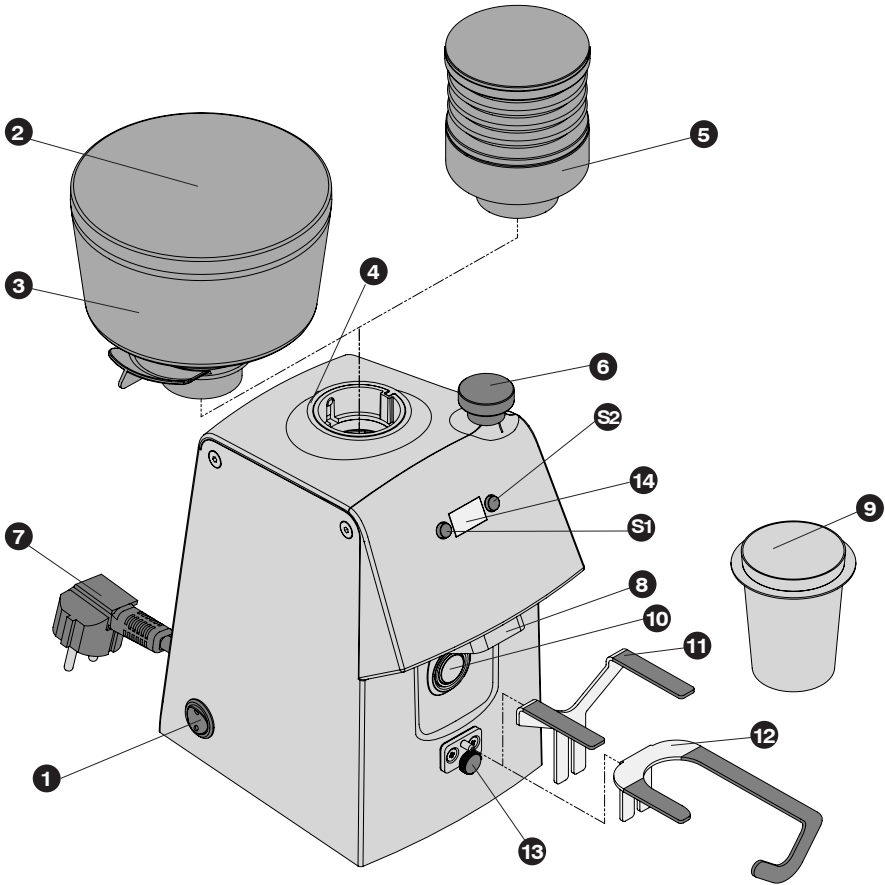
	H64
Potencia (W)	245
Giros/minuto (r.p.m.)	1350/1650
Fresas	Planas ø64 mm
Voltaje (V)	230/120/100
Capacidad tolva (gr.)	300
Dimensiones	
Alto	355
Ancho	140
Profundo	215
Peso (Kg.)	7
Ruido (dB)	60

Características

Cuerpo en aluminio
 Fresas de acero templado planas
 Modelos con dosificador o tobera
 Control electrónico
 Regulación micrométrica
 Molienda profesional
 Accesorios "single dose" incluidos
 Certificación CE

2. Notas importantes acerca de la seguridad

1. Lea íntegramente las instrucciones.
2. No toque superficies muy calientes. Utilice los mangos o tiradores.
3. Para prevenir incendios, descargas eléctricas y lesiones a personas, no sumerja el cable o los enchufes en agua o en otros líquidos.
4. Es necesaria una estrecha supervisión en caso de que cualquier aparato sea utilizado por niños o cerca de estos.
5. Desenchufe el aparato de la toma de corriente cuando no lo utilice y antes limpiarlo. Deje que el aparato se enfríe antes de incorporar o retirar piezas y antes de limpiarlo.
6. No utilice ningún aparato que presente daños en el cable o el enchufe, o después de un fallo de funcionamiento del aparato o de que este haya sufrido cualquier daño. Devuelva el aparato al punto de servicio técnico autorizado más cercano para su inspección, reparación o ajuste.
7. El uso de accesorios no recomendados por el fabricante del aparato puede provocar incendios, descargas eléctricas o lesiones personales.
8. No utilice el aparato al aire libre.
9. No deje el cable colgando del borde de la mesa o la encimera ni en contacto con superficies muy calientes. No deje que el cable esté en contacto con superficies muy calientes, incluido el fogón.
10. Si el cable suministrado está dañado, deberá ser sustituido por el fabricante, su agente de servicio técnico o personas con similar cualificación, a fin de prevenir riesgos.
11. No coloque el aparato encima o cerca de un quemador de gas o eléctrico caliente o en un horno caliente.
12. Conecte siempre primero el enchufe al aparato y a continuación enchufe el cable a la toma de corriente. Para desconectarlo, gire el correspondiente control a la posición «off» y a continuación desconecte el enchufe de la toma de corriente.
13. No utilice el aparato para ningún fin distinto a su uso previsto.
14. Antes de usar el aparato, compruebe que no haya objetos extraños en la tolva.
15. Evite cualquier contacto con piezas móviles.
16. Aparatos de mano, excepto los modelos sin cable: no deje que el cable esté en contacto con superficies muy calientes, incluido el fogón.
17. Este aparato no está concebido para su uso por personas (incluidos niños) con capacidades físicas, sensoriales o mentales disminuidas, ni carentes de experiencia y conocimientos, a no ser que sean estrechamente supervisadas e instruidas en el uso del aparato por una persona responsable de su seguridad. Es necesaria una estrecha supervisión en caso de que cualquier aparato sea utilizado por niños o cerca de estos. Los niños deberían ser supervisados para asegurarse de que no jueguen con el aparato.
18. Apague el aparato situando el control en OFF y a continuación desenchúfelo de la toma de corriente cuando no lo esté utilizando, antes de montar o desmontar piezas y antes de limpiarlo. Para desenchufar el aparato de la toma de corriente, tire del enchufe. Nunca tire del cable de alimentación.



- 1** Interruptor ON-OFF
- 2** Tapa tolva
- 3** Tolva
- 4** Tornillo fijador tolva
- 5** "Single dose"
- 6** Pomo regulador molienda
- 7** Cable red
- 8** Tobera salida café
- 9** Vaso "single dose"
- 10** Pulsador
- 11** Horquilla para vaso
- 12** Horquilla para portafiltro
- 13** Tornillo fijación horquilla
- 14** Display
- S** Botones de programación

caso

3. Puesta en marcha. Instalación

El instalador deberá leer atentamente este manual antes de efectuar la puesta en marcha del aparato, que debe ser efectuada por personal cualificado, y respetando las normas de seguridad.

El molino debe situarse sobre una superficie plana, estable y a una altura adecuada que permita su uso con comodidad y seguridad y si es posible lo más cercano a la máquina de café.

El operador debe ser una persona adulta y responsable.

Montaje de la tolva/"single dose"

Retirar el tornillo ④ de fijación de la tolva, introducir la tolva haciendo coincidir los agujeros y volver a poner el tornillo. (FIG.3)

Instalación eléctrica

Antes de conectar el cable de alimentación del molino comprobar que los datos de éste corresponden con los de la red eléctrica.

Se desaconseja la utilización de alargadores y conectores múltiples.

Funcionamiento

Llenar de café la tolva ③ con café en grano en la cantidad que estimemos gastar durante la jornada. Poner la tapa ②.

Conectar el cable eléctrico ⑦ a la

red.

Accionar el interruptor de puesta en marcha ①. En este momento se encenderá el led que éste lleva incorporado. El molino ya está preparado para moler.

Pulsar sobre pulsador ⑩. Cada vez que quiera café molido, solo tiene que colocar el portafiltro de su máquina bajo la salida de café ⑧, guiado por la horquilla ⑫. (FIG.1)

Aconsejamos que lo regule a un tiempo de molienda que equivalga a 7 gr. de café: entre 20 y 25 segundos. Revisar la regulación que variará según tipo de café y desgaste de fresas.

Una vez obtenida su dosis, presionar el café con un prensa manual, para preparar su espresso.

4. Punto de molienda y su regulación

El punto de molienda (más o menos grueso) dependerá de la calidad de la mezcla de cafés que se utilice, del grado de torrefacción, de la humedad

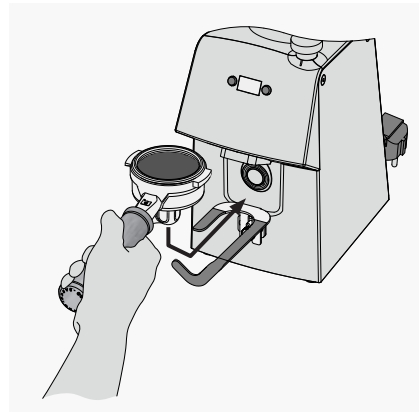


FIG.1

del ambiente (cuanto más húmedo, la molienda debe ser más gruesa) y de las condiciones de la cafetera.

Por ello, es necesario corregir periódicamente (diario) el grado de molienda.

Para hacerlo disponemos en la parte superior derecha de un pomo regulador **6**.

Si giramos el pomo en el sentido de las agujas del reloj obtendremos un molido más fino, y viceversa para un molido más grueso. (FIG.2)

El punto de molienda viene calibrado por el fabricante con un ajuste intermedio de molido. Por lo tanto es necesario proceder a una fase preliminar de ajuste para lograr un molido óptimo.

Comprobar el aspecto del café espresso y su sabor, considerando que de un molido demasiado grueso salen cafés claros (aguados) sin aroma y sin crema. Mientras que de un molido fino salen cafés cortos, excesivamente fuertes y densos.

ATENCIÓN!

Si se gira completamente el pomo con el motor parado, la máquina podría bloquearse.

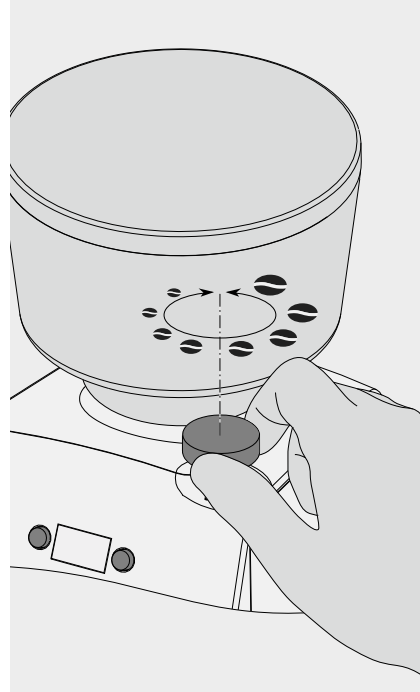


FIG.2

5. Programación

Desde el display **14** se pueden configurar los siguientes parámetros mediante los pulsadores **S1** y **S2**. Modos de funcionamiento y selección:

- 1. Modo Continuo:** Motor en marcha mientras se mantiene el pulsador activado.
- 2. Dosis temporizado (D1):** Motor en marcha según tiempo configurado en menú "Set-D1"
- 3. Dosis temporizado (D2):** Motor en marcha según tiempo configurado en menú "Set-D2"
- 4. Dosis custom (dC):** Motor en marcha según tiempo configurado en menú "Set-dC"

ascaso

Selección modo (cuando se inicia la máquina mantiene la última selección):

1. Modo Continuo: el display muestra "00.0", cuando se activa el pulsador pone en marcha el crono con conteo ascendente, se detiene al liberar el pulsador, para cambiar el modo pulsar **S1** o **S2**.

2. Modo Dosis 1: El display muestra "_ _ _" 3 segundos, a continuación muestra el tiempo configurado en el display, activar el modo con una pulsación corta para iniciar el crono una cuenta descendente, cuando llegue al valor "00.0" se detiene. Con una doble pulsación se detiene la activación del motor y crono.

3. Modo Dosis 2: El display muestra " _ _ _ " 3 segundos, a continuación muestra el tiempo configurado en el display, activar el modo con una pulsación corta para iniciar el crono con cuenta descendente, cuando llegue al valor "00.0" se detiene. Con una doble pulsación se detiene la activación del motor y crono.

4. Modo dosisCustom: El display muestra "≡ ≡ ≡" 3 segundos, muestra el tiempo configurado en el display, activar el modo con una pulsación corta para iniciar el crono con cuenta descendente, cuando llegue al valor "00.0" se detiene. Con una doble pulsación se detiene la activación del motor y crono.

Menú Setup

Para acceder al menú Setup se debe mantener pulsado **S1** y **S2** durante 3 segundos, a continuación, muestra

"Set" y pasa al primer parámetro de configuración, pulsado nuevamente **S1** se pasa al siguiente parámetro, pulsado **S2** se edita el parámetro seleccionado. Para retroceder o salir hay que dejar de pulsar **S1** y **S2** durante 3 segundos.

El menú Setup consta de los siguientes parámetros de configuración:

"**D1**": Regulación tiempo dosis 1 en 0.1seg.

"**D2**": Regulación tiempo dosis 2 en 0.1seg.

"**dC**": Regulación tiempo dosisCustom en 0.1seg.

"**OFF**"-"**0..600**": Tiempo de stand-by en minutos, el valor 0 deshabilita el stand-by.

"**Ct**": Visualización de contador total. El incremento del contador se realizará de 1 café en todos los modos menos en D2 que contabiliza 2 cafés.

"**CP**": Visualización de contador parcial siguiendo el mismo conteo que el contador total.

"**rES**" -"**On/Off**": Reset de fábrica y reset contadores parciales.

6. Limpieza

Para garantizar un buen funcionamiento del molino, así como una buena calidad del molido, hemos de realizar una limpieza periódica (al menos una vez a la semana) de las partes que están en contacto con el café. Siempre con el aparato desconectado de la red eléctrica.

Tolva

Sacar la tolva ③ de su ubicación y lavarla con un paño húmedo o con agua y jabón para eliminar los residuos oleosos producidos por el café en grano. Enjuagarla cuidadosamente y secarla bien.

Desconecte el aparato antes de desmontar la tolva**Limpieza exterior**

Utilizar un pincel o un trapo ligeramente humedecido en agua y jabón.

7. Mantenimiento

Antes de efectuar cualquier tipo de operación se debe desconectar el molino de su interruptor y de la red eléctrica.

Se deberá controlar el nivel de desgaste de las fresas para obtener un molido homogéneo, y ofrecer un buen espresso. El cambio de fresas debe efectuarse entre 400 y 600 Kg de café molido.

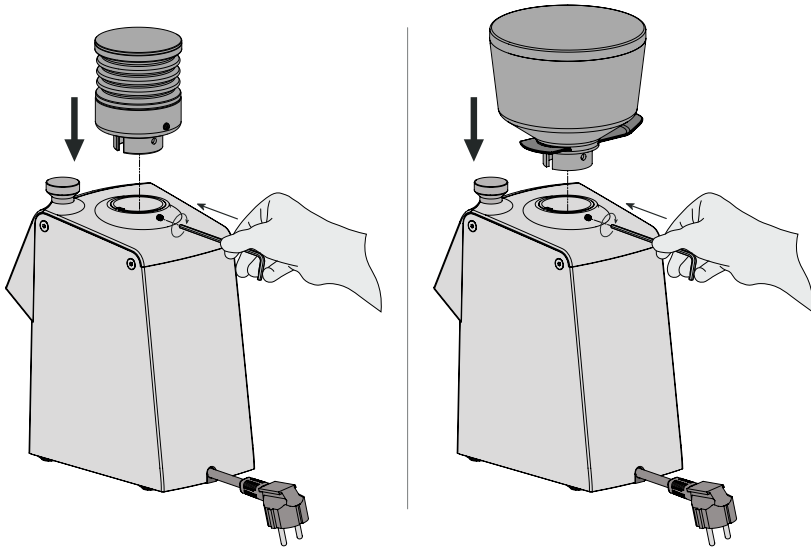


FIG.3

8. Seguridad

Este molino de café deberá ser usado exclusivamente para lo que ha sido diseñado: molido de café en grano y dosificación del mismo.

No permitir que el aparato sea manipulado por niños o personas inexpertas.

No intervenir para trabajos de limpieza o mantenimiento con la clavija enchufada.

No desconectar el molino tirando del cable de alimentación.

No manipular el aparato con las manos o pies mojados o húmedos.

No se debe sumergir en agua.

En caso de avería o mal funcionamiento apagar el aparato y desenchufarlo de la red, no se debe intentar repararlo o intervenir directamente. Llamar a su servicio técnico.

El no respetar estas advertencias puede comprometer la seguridad tanto del aparato como del usuario.

9. Declaración de conformidad CE

ASCASO FACTORY declaramos que el producto que se refiere esta declaración, es conforme a los requisitos de la Directiva de 14 de junio 1989 sobre la aproximación de las leyes de los Estados Miembros con relación a la maquinaria (89/392/CEE). Sobre material eléctrico (73/23/CEE) y sobre compatibilidad electromagnética (89/396/CEE).



GUARDE LAS INSTRUCCIONES



Index

1. Technical features
2. Important notes on safety
3. Installation / Start-up
4. Adjusting the grind point
5. Programming
6. Cleaning
7. Maintenance
8. Safety
9. EC Declaration of Conformity



1 Technical features

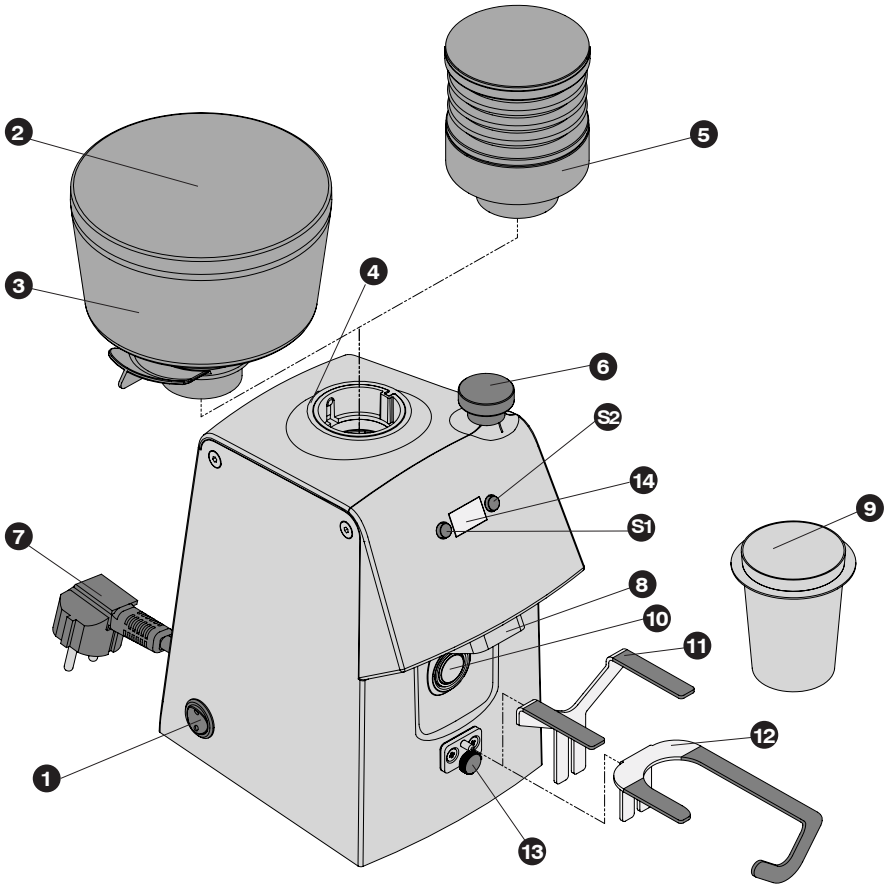
	H64
Power (W)	245
Revolutions/minute (rpm)	1350/1650
Burrs	Flat ø64 mm
Voltage (V)	230/120/100
Hopper capacity (g)	300
Dimensions	
Height	355
Width	140
Depth	215
Weight (kg)	7
Noise (dB)	60

Features

Aluminium body
 Tempered steel flat burrs
 Models with dispenser or spout
 Digital controls
 Micrometric adjustment
 Professional grinding
 Single dose accessories included
 CE marking

2. Important notes on safety

1. Read all the instructions carefully.
2. Do not touch very hot surfaces. Use the handles or knobs.
3. To protect against fire, electric shock and personal injury, do not immerse the cable or plug in water or other liquids.
4. Close supervision is necessary if any appliance is used by or near children.
5. Unplug the unit from the mains socket when not in use and before cleaning. Allow the unit to cool down before inserting or removing parts and before cleaning.
6. Do not use any appliance with a damaged cable or plug, or after the appliance malfunctions or has been damaged in any way. Return the appliance to the nearest authorised service centre for inspection, repair or adjustment.
7. The use of accessories not recommended by the appliance manufacturer may result in fire, electric shock or personal injury.
8. Do not use the device outdoors.
9. Do not leave the cable hanging over the edge of the table or counter-top, or in contact with very hot surfaces. Do not allow the cable to come into contact with very hot surfaces, including the hob or stove top.
10. If the cable supplied with the appliance is damaged, this must be replaced by the manufacturer, customer service agent or similarly qualified person to prevent hazards.
11. Do not place the appliance on or near a hot gas or electric burner or in a hot oven.
12. Always connect the plug to the appliance first, before plugging the cable into the socket. To disconnect the appliance, first turn the corresponding control to the "Off" position, then pull the plug out of the socket.
13. Do not use the appliance for any purpose other than its intended use.
14. Before using the appliance, ensure there are no foreign objects in the hopper.
15. Avoid any contact with moving parts.
16. Hand-held appliances, except cordless models: do not allow the cable to come into contact with very hot surfaces, including the hob or stove top.
17. This appliance is not intended for use by children or persons with reduced physical, sensory or mental capabilities or lack of experience and knowledge, unless they are closely supervised and instructed in the use of the appliance by a person responsible for their safety. Close supervision is necessary if any appliance is used by or near children. Children should be supervised to ensure they do not play with the machine.
18. When not in use, before assembling or disassembling parts, and before cleaning, turn off the appliance by turning the control to the "Off" position, then unplugging it from the socket. Always handle the plug when you want to unplug the appliance from the socket. Never tug on the power cable.



- 1** ON-OFF switch
- 2** Hopper cover
- 3** Hopper
- 4** Hopper fixing screw
- 5** Single dose
- 6** Grind adjustment knob
- 7** Power cable
- 8** Coffee outlet spout
- 9** Single dose cup
- 10** Pulse button
- 11** Cup fork
- 12** Filter holder fork
- 13** Fork fixing bolt
- 14** Display
- S** Programming buttons

3. Start-up. Installation

The installer must read this manual carefully before starting up the appliance, which must be carried out by qualified personnel in compliance with safety regulations.

The coffee grinder should be placed on a flat, stable surface, at a suitable height to enable it to be operated comfortably and safely and as close as possible to the coffee machine.

The operator should be a responsible adult.

Hopper/single dose assembly

Remove the hopper fixing screw **4**, then insert the hopper by matching up the holes and replacing the screw. (Fig. 3)

Electrical installation

Before connecting the power cable, check that the voltage indicated in the coffee grinder's technical specifications corresponds to your mains installation.

The use of extension cords and multiple connectors is discouraged.

Operation

Fill the hopper **3** with the amount of coffee beans you estimate you will need during the day. Put the lid on **2**.

Connect the power cable **7** to the mains.

Press the "ON-OFF" switch to turn the appliance on. **1**. The built-in LED will light up. The grinder is now ready to grind.

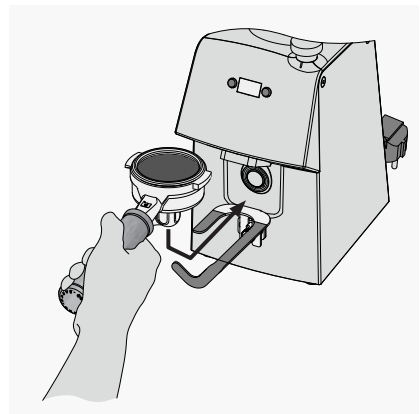
Click on the "Pulse" button **10**. Every time you want ground coffee, just place the filter holder under the coffee outlet **8**, guided by the fork **12**. (Fig. 1)

We recommend you adjust the coffee grinder to a grinding time equivalent to 7 grams of coffee, that is, between 20 and 25 seconds. Check the grind point periodically, which will vary according to the type of coffee and burr wear.

Once you have obtained your dose, tamp the coffee with a coffee tamper to prepare your espresso.

4. Adjusting the grind point

The grind point, whether more or less coarse, will depend on the quality of the blend of coffees used, the degree of roasting, the humidity of the environment (the more humid, the coarser the grind), and the conditions of the coffee machine.



This makes it necessary to periodically correct the check and adjust the grind point, on a daily basis if you use the machine every day.

The knob on the upper right-hand side of the machine is used to make the adjustment **6**.

Turn the knob clockwise for a finer grind, and anti-clockwise for a coarser grind. (Fig. 2)

The grind point is calibrated by the manufacturer with an intermediate grinding setting. A preliminary adjustment phase is therefore necessary to achieve the optimal grind point.

Check the appearance of the espresso coffee and its flavour. A too coarse grind will produce clear, watery coffees lacking in aroma and cream. A too fine grind will produce short, excessively dense, strong coffees.

ATTENTION!

If the knob is fully turned with the engine off, the machine could jam.

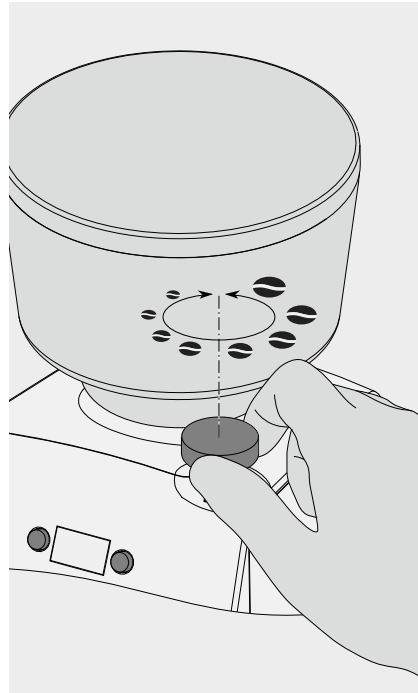


Fig. 2

5. Programming

The following parameters can be configured from the display **14** using the **S1** and **S2** buttons.

Operating modes and selection:

1. Continuous Mode: Motor runs while the "Pulse" button is being pressed.

2. Timed Dose (D1): Motor runs according to time set in menu "Set-D1".

3. Timed Dose (D2): Motor runs according to time set in "Set-D2" menu.

4. Custom Dose (dC): Motor runs according to time set in "Set-dC" menu.

ascaso

Mode selection (the appliance starts up in the last mode selected):

1. Continuous Mode: The display shows zero ("00.0"). Pressing the button then starts the stopwatch; releasing the button stops it. Use the **S1** or **S2** buttons to change mode.

2. Dose Mode 1: The display shows " _ _ _ " 3 seconds, then shows the time set. A short press of the "Pulse" button starts the mode and starts the countdown to zero ("00.0"), where it stops. A double press of the "Pulse" button stops the motor and the stopwatch.

3. Dose Mode 2: The display shows " = = = " 3 seconds, then shows the time set. A short press of the "Pulse" button activates the mode and starts the countdown to zero ("00.0"), where it stops. A double press of the "Pulse" button stops the motor and the stopwatch.

4. Custom Dose mode: The display shows " ≡ ≡ ≡ " 3 seconds, then shows the time set. A short press of the "Pulse" button activates the mode and starts the countdown to zero ("00.0"), where it stops. A double press of the "Pulse" button stops the motor and the stopwatch.

Set-up menu

To access the set-up menu, press and hold down the **S1** and **S2** buttons for 3 seconds until "Set" is displayed to enter the first set-up parameter. Press the **S1** button to go to the next

parameter; use the **S2** button to edit the selected parameter. To go back or exit, press and hold down the **S1** and **S2** buttons for 3 seconds.

The set-up menu consists of the following configuration parameters:

"**D1**": Adjust Dose 1 in increments of 0.1 seconds.

"**D2**": Adjust Dose 2 in increments of 0.1 seconds.

"**dC**": Adjust Custom Dose in increments of 0.1 seconds.

"**OFF**"-"**0..600**": Standby time in minutes. A value of 0 disables the standby option.

"**Ct**": Total counter display. The counter is incremented by 1 coffee at a time in all modes except D2, where the increment is 2 coffees.

"**CP**": Partial counter display, using the same increments as for the total counter.

"**rES**"-"**On/Off**": Factory reset and partial counter reset.

6. Cleaning

To ensure correct functioning of the coffee grinder and good grind quality, all parts that come into contact with the coffee must be cleaned periodically (at least once a week). Always disconnect the appliance from the mains.

Hopper

Remove the hopper **3** from its location and wash with a damp cloth or with soap and water to eliminate the oily residues left behind by the coffee beans. Rinse carefully and dry well.

Disconnect the unit before removing the hopper.

Exterior cleaning

Use a brush or a slightly damp, soapy cloth.

7. Maintenance

Before performing any operation, the grinder must be switched off and unplugged from the mains.

The level of wear of the burrs should be monitored to ensure a homogeneous grind that yields a good espresso. Burrs should be changed after grinding between 400 and 600 kg of coffee.

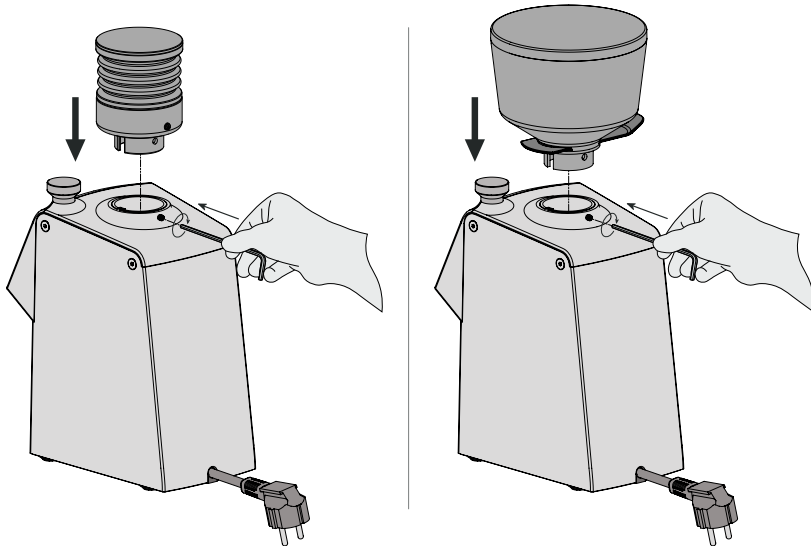


Fig. 3

ascaso

8. Safety

This coffee grinder should be used exclusively for its intended purpose: grinding and dosing coffee beans.

Do not allow the appliance to be operated by children or inexperienced adults.

Do not carry out cleaning or maintenance while the appliance is plugged in.

Do not disconnect the coffee grinder by tugging on the power cable.

Do not handle the appliance with wet hands or feet.

Do not immerse the appliance in water.

In the event of incorrect performance or malfunction, switch the machine off and unplug it. Do not attempt to repair it yourself. Call a service technician.

Ignoring these warnings can jeopardise the safety of both the machine and the user.

9. EC Declaration of Conformity

ASCASO FACTORY declares that the product to which this declaration refers conforms to the requirements of EU Council Directive 89/392/EEC of 14 June 1989 on the approximation of the laws of the Member States relating to machinery, Directive 73/23/EEC on electrical equipment and Directive 89/396/EEC on electromagnetic compatibility.



KEEP THESE INSTRUCTIONS IN A SAFE PLACE



Sommaire

1. Caractéristiques techniques
2. Notes importantes sur la sécurité
3. Installation / Mise en service
4. Degré de mouture et réglage
5. Programmation
6. Nettoyage
7. Entretien
8. Sécurité
9. Déclaration CE de conformité



1 Caractéristiques techniques

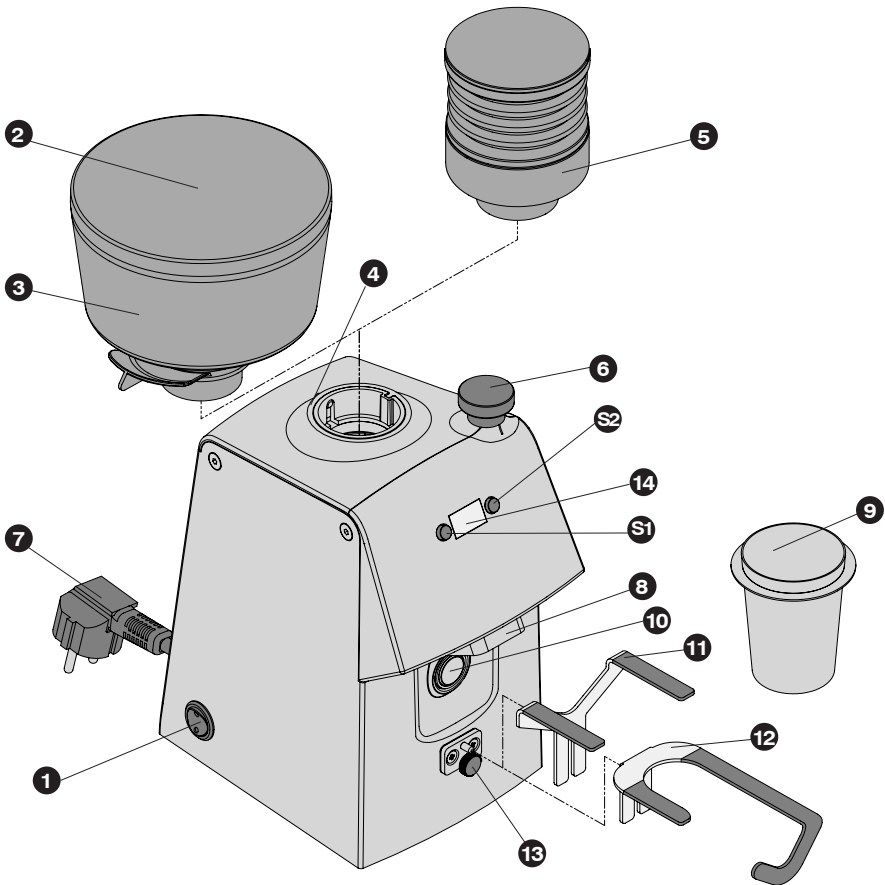
	H64
Puissance (W)	245
Tours/minute (rpm)	1350/1650
Meules	Plates ø64 mm
Tension (V)	230/120/100
Capacité trémie (g)	300
Dimensions	
Hauteur	355
Largeur	140
Profondeur	215
Poids (kg)	7
Bruit (dB)	60

Caractéristiques

Corps en aluminium
 Meules plates en acier trempé
 Modèles avec doseur ou distributeur
 Contrôle électronique
 Réglage micrométrique
 Mouture professionnelle
 Accessoires pour dosette individuelle inclus
 Certificat CE

2. Notes importantes sur la sécurité

1. Veuillez lire les instructions dans leur intégralité.
2. Ne touchez pas les surfaces très chaudes. Utilisez les manches ou les poignées.
3. Pour éviter les incendies, les chocs électriques et les blessures, ne pas immerger le câble ou les prises dans l'eau ou dans d'autres liquides.
4. Une surveillance étroite est nécessaire si l'appareil est utilisé par des enfants ou à proximité de ceux-ci.
5. Débranchez l'appareil de la prise lorsque vous ne l'utilisez pas et avant de le nettoyer. Laissez l'appareil refroidir avant d'insérer ou de retirer des pièces et avant de le nettoyer.
6. N'utilisez pas d'appareil dont le câble ou la prise est endommagé(e), ou si l'appareil fonctionne mal ou a été endommagé de quelque manière que ce soit. Retournez l'appareil au point de service agréé le plus proche pour qu'il soit inspecté, réparé ou ajusté.
7. L'utilisation d'accessoires non recommandés par le fabricant de l'appareil peut entraîner un incendie, une électrocution ou des blessures.
8. N'utilisez pas l'appareil à l'extérieur.
9. Ne laissez pas le câble pendre sur le bord de la table ou du plan de travail ou en contact avec des surfaces très chaudes. Ne laissez pas le câble entrer en contact avec des surfaces très chaudes, y compris la cuisinière.
10. Si le câble fourni est endommagé, il doit être remplacé par le fabricant, son agent de service technique ou des personnes de qualification similaire afin d'éviter tout danger.
11. Ne placez pas l'appareil sur ou près d'un brûleur électrique ou à gaz chaud, ni dans un four chaud.
12. Branchez toujours d'abord la fiche sur l'appareil, puis le câble sur la prise de courant. Pour déconnecter, tournez le bouton de commande sur la position « off » et débranchez la fiche de la prise.
13. N'utilisez pas l'appareil à d'autres fins que celles pour lesquelles il a été conçu.
14. Avant d'utiliser l'appareil, vérifiez qu'aucun corps étranger ne se trouve dans la trémie.
15. Évitez tout contact avec des pièces mobiles.
16. Appareils portatifs, à l'exception des modèles sans fil : ne laissez pas le câble entrer en contact avec des surfaces très chaudes, y compris la cuisinière.
17. Cet appareil n'est pas destiné à être utilisé par des personnes (y compris des enfants) dont les capacités physiques, sensorielles ou mentales sont réduites, ou qui manquent d'expérience et de connaissances, à moins qu'elles n'aient été étroitement surveillées et instruites quant à l'utilisation de l'appareil par une personne responsable de leur sécurité. Une surveillance étroite est nécessaire si l'appareil est utilisé par des enfants ou à proximité de ceux-ci. Les enfants doivent être placés sous surveillance pour s'assurer qu'ils ne jouent pas avec l'appareil.
18. Éteignez l'appareil en mettant le bouton sur OFF et débranchez-le de la prise électrique lorsque vous ne l'utilisez pas, avant d'assembler ou de désassembler des pièces et avant de le nettoyer. Pour débrancher l'appareil de la prise, tirez sur la fiche. Ne tirez jamais sur le cordon d'alimentation.



- 1** Interrupteur ON/OFF
- 2** Couvercle de la trémie
- 3** Trémie
- 4** Vis de fixation de la trémie
- 5** Dose individuelle
- 6** Molette régulatrice de mouture
- 7** Câble réseau
- 8** Distributeur de sortie du café
- 9** Gobelet pour dose individuelle
- 10** Bouton-poussoir
- 11** Fourche pour tasse
- 12** Fourche pour porte-filtre
- 13** Vis de fixation de la fourche
- 14** Display
- S** Boutons de programmation

ascaso

3. Mise en service. Installation

L'installateur doit lire attentivement ce manuel avant de procéder à la mise en service de l'appareil, qui doit être effectuée par du personnel qualifié, dans le respect des règles de sécurité.

Le moulin doit être placé sur une surface plane et stable, à une hauteur appropriée pour une utilisation confortable et sûre et, si possible, le plus près possible de la machine à café.

L'opérateur doit être une personne adulte et responsable.

Assemblage de la trémie/ dose individuelle

Retirez la vis **4** de fixation de la trémie, insérez la trémie en faisant coïncider les trous et remettez la vis en place. (FIG.3)

Installation électrique

Avant de brancher le câble d'alimentation du moulin, vérifiez que les données de celui-ci correspondent aux données du réseau.

L'utilisation de rallonges et de connecteurs multiples est déconseillée.

Fonctionnement

Remplissez la trémie **3** de grains de café de la quantité que vous estimez utiliser au cours de la journée. Mettez le couvercle **2**.

Branchez le câble d'alimentation **7** au secteur.

Actionnez l'interrupteur de mise en service **1**. À ce moment-là, le voyant intégré s'allume. Le moulin est maintenant prêt à mouler.

Pressez le bouton-poussoir **10**. Lorsque vous voulez du café moulu, il suffit de placer le porte-filtre de votre machine sous la sortie du café **8**, guidé par la fourche **12**. (FIG.1)

Nous vous recommandons de le régler sur une durée de mouture équivalente à 7 grammes de café : 20 à 25 secondes. Vérifiez le réglage, qui varie en fonction du type de café et de l'usure des meules.

Une fois la dose obtenue, pressez le café à l'aide d'une presse manuelle pour préparer votre expresso.

4. Degré de mouture et réglage

Le point de mouture (plus ou moins grossier) dépend de la qualité du mélange de cafés utilisé, du degré de torréfaction, de l'humidité de

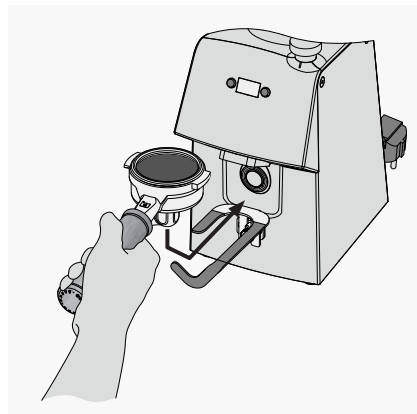


FIG.1

l'environnement (plus il est humide, plus la mouture est grossière) et des conditions de la machine à café.

Il est donc nécessaire de corriger régulièrement (quotidiennement) le degré de mouture.

Pour ce faire, une molette de réglage se trouve en haut à droite **6**.

En tournant la molette dans le sens des aiguilles d'une montre, on obtient une mouture plus fine, et inversement pour une mouture plus grossière. (FIG.2)

Le point de mouture est calibré par le fabricant avec un réglage de mouture intermédiaire. Une phase d'ajustement préalable est donc nécessaire pour obtenir une mouture optimale.

Vérifiez l'aspect de l'expresso et son goût, sachant qu'une mouture trop grossière donne des cafés clairs (aqueux) sans arôme et sans crème. Une mouture fine donne des cafés courts, excessivement forts et denses.

ATTENTION !

Si la poignée est complètement tournée avec le moteur éteint, la machine pourrait se bloquer.

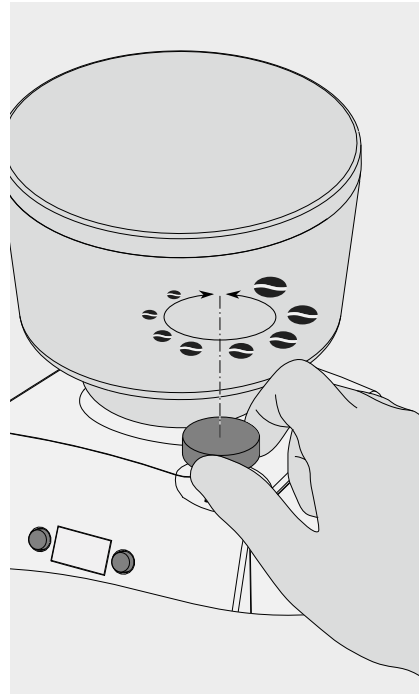


FIG.2

5. Programmation

Les boutons **14 S1** et **S2** permettent de régler les paramètres suivants à partir du display.

Modes de fonctionnement et sélection :

- 1. Mode continu** : le moteur tourne tant que le bouton-poussoir est activé.
- 2. Dose programmée (D1)** : le moteur tourne selon le temps réglé dans le menu « Set-D1 »
- 3. Dose programmée (D2)** : le moteur tourne selon le temps réglé dans le menu « Set-D2 »
- 4. Dose personnalisée (dC)** : le moteur tourne selon le temps réglé dans le menu « Set-dC »

ascaso

Sélection du mode (au démarrage de la machine, la dernière sélection est conservée) :

1. Mode continu : le display affiche « 00.0 », lorsque le bouton est activé, le chrono démarre, il s'arrête lorsque le bouton est relâché, pour changer de mode, appuyez sur **S1** ou **S2**.

2. Mode de dosage 1 : le display affiche « _ _ _ » pendant 3 secondes, puis il montre le temps réglé dans le display. Activez le mode par une brève pression pour démarrer le compte à rebours du chrono, lorsqu'il atteint la valeur « 00.0 », il s'arrête. Une double pression arrête l'activation du moteur et du chrono.

3. Mode de dosage 2 : le display affiche « = = = » pendant 3 secondes, puis il montre le temps réglé dans le display. Activez le mode par une brève pression pour démarrer le compte à rebours du chrono, lorsqu'il atteint la valeur « 00.0 », il s'arrête. Une double pression arrête l'activation du moteur et du chrono.

4. Mode de dosage personnalisé : le display affiche « ≡ ≡ ≡ » pendant 3 secondes, il montre le temps réglé dans le display. Activez le mode par une brève pression pour démarrer le compte à rebours du chrono, lorsqu'il atteint la valeur « 00.0 », il s'arrête. Une double pression arrête l'activation du moteur et du chrono.

Menu *setup*

Pour accéder au menu *setup*, appuyez sur **S1** et **S2** pendant 3 secondes, puis « Set » s'affiche et

vous passez au premier paramètre de configuration, appuyez à nouveau sur **S1** pour passer au paramètre suivant, appuyez sur **S2** pour modifier le paramètre sélectionné. Pour revenir en arrière ou sortir, vous devez cesser d'appuyer sur **S1** et **S2** pendant 3 secondes.

Le menu *setup* comprend les paramètres de configuration suivants :

« **D1** » : régulation du temps de dose 1 en 0,1 s.

« **D2** » : régulation du temps de dose 2 en 0,1 s.

« **dC** » : régulation du temps de la dose personnalisée en 0,1 s.

« **OFF** » - « **0..600** » : temps de veille en minutes, la valeur 0 désactive la veille.

« **Ct** » : affichage du compteur total. L'incrément du compteur est de 1 café dans tous les modes sauf pour D2 qui compte 2 cafés.

« **CP** » : l'affichage du compteur partiel suit le même décompte que le compteur total.

« **rES** » - « **On/Off** » : réinitialisation d'usine et réinitialisation des compteurs partiels.

6. Nettoyage

Pour garantir le bon fonctionnement du moulin et la qualité de la mouture, les parties en contact avec le café doivent être nettoyées régulièrement (au moins une fois par semaine). Débranchez toujours l'appareil du réseau électrique.

Trémie

Retirez la trémie ③ de son emplacement et lavez-la avec un chiffon humide ou de l'eau et du savon pour éliminer les résidus huileux produits par les grains de café. Rincez abondamment et séchez bien.

Éteignez l'appareil avant de démonter la trémie

Nettoyage externe

Utilisez un pinceau ou un chiffon légèrement humidifié avec de l'eau et du savon.

7. Entretien

Avant toute opération, le moulin doit être éteint et mis hors tension.

Le niveau d'usure des meules doit être contrôlé afin d'obtenir une mouture homogène et de fournir un bon espresso. Les meules doivent être changées entre 400 et 600 kg de café moulu.

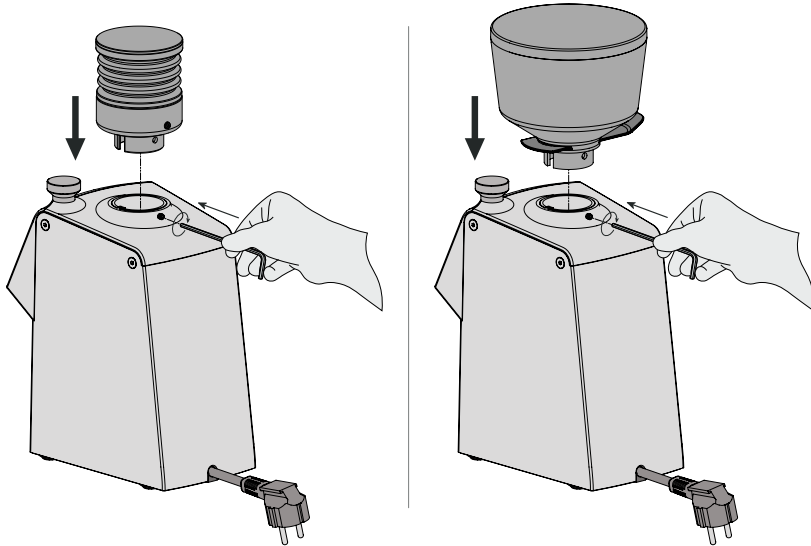


FIG.3

ascaso

8. Sécurité

Ce moulin à café doit être utilisé exclusivement pour l'usage auquel il est destiné : la mouture et le dosage des grains de café.

Ne laissez pas des enfants manipuler l'appareil ou toute autre personne ne sachant pas comment il fonctionne.

N'effectuez pas les opérations de nettoyage ou d'entretien si l'appareil est sous tension.

Ne débranchez pas le moulin en tirant sur le câble d'alimentation.

Ne manipulez pas l'appareil si vos mains ou vos pieds sont mouillés ou humides.

Ne plongez pas l'appareil dans l'eau.

En cas de panne ou de mauvais fonctionnement, éteignez l'appareil et mettez-le hors tension. Ne tentez pas de le réparer ou d'intervenir directement. Faites appel à votre service technique.

Le non-respect de ces avertissements peut compromettre la sécurité aussi bien de l'appareil que de l'utilisateur.

9. Déclaration CE de conformité

ASCASO FACTORY déclare que le produit auquel se rapporte la présente déclaration est conforme aux exigences de la directive du 14 juin 1989 concernant le rapprochement des législations des États membres relatives aux machines (89/392/CEE) ; sur le matériel électrique (73/23/CEE) et sur la compatibilité électromagnétique (89/396/CEE).



CONSERVEZ LES INSTRUCTIONS



Inhalt

1. Technische Merkmale
2. Wichtige Sicherheitshinweise
3. Installation / Inbetriebnahme
4. Einstellung und Regelung des Mahlgrads
5. Programmierung
6. Reinigung
7. Instandhaltung
8. Sicherheit
9. EG-Konformitätserklärung



1. Technische Merkmale

	H64
Leistung (W)	245
Umdrehungen/Minute (U/min)	1350/1650
Mahlscheiben	ø 64 mm
Spannung (V)	230/120/100
Fassungsvermögen Trichter (g)	300
Maße	
Höhe	355
Breite	140
Tiefe	215
Gewicht (kg)	7
Geräuschpegel (dB)	60

Merkmale

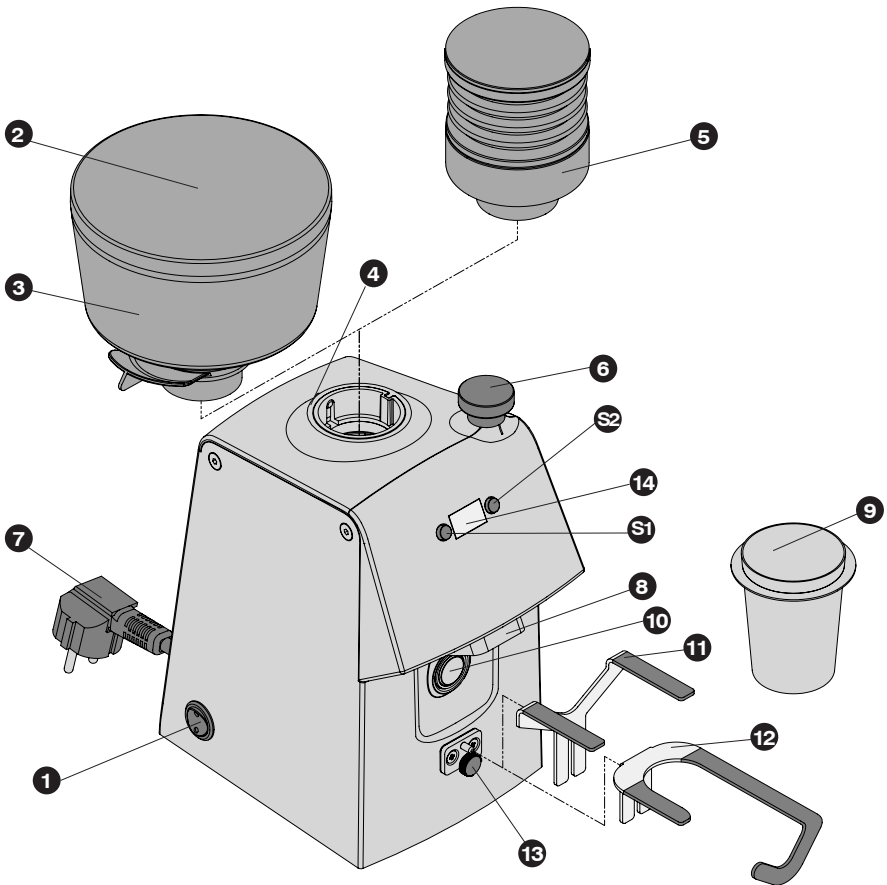
Aluminium-Gehäuse
 Mahlscheiben aus gehärtetem Stahl
 Modelle mit Dosiereinrichtung oder Düse
 Elektronische Steuerung
 Mikrometrische Regelung
 Professioneller Mahlvorgang
 Inbegriffenes Einzeldosis-Zubehör
 EG-Zertifizierung

2. Wichtige Sicherheits- hinweise

1. Bitte sämtliche Anweisungen aufmerksam lesen.
2. Keine heißen Oberflächen berühren. Die Griffe bzw. Knöpfe verwenden.
3. Zur Vermeidung von Bränden, Stromschlägen und Verletzungen dürfen Kabel oder Stecker nicht in Wasser oder andere Flüssigkeiten getaucht werden.
4. Wenn ein Gerät von oder in der Nähe von Kindern benutzt wird, ist eine genaue Überwachung erforderlich.
5. Bei Nichtgebrauch und vor der Reinigung des Geräts den Netzstecker aus der Steckdose ziehen. Das Gerät vor dem Anbringen oder Abnehmen von Teilen und vor der Reinigung abkühlen lassen.
6. Das Gerät nicht verwenden, wenn das Kabel oder der Stecker beschädigt ist oder wenn das Gerät eine Fehlfunktion aufweist oder in irgendeiner Weise beschädigt wurde. In diesem Fall ist das Gerät zur Überprüfung, Reparatur oder Einstellung zum nächsten autorisierten Kundendienst zu bringen.
7. Die Verwendung von Zubehörteilen, die nicht vom Hersteller des Geräts empfohlen wurden, kann zu Bränden, Stromschlägen oder Personenschäden führen.
8. Das Gerät nicht im Freien verwenden.
9. Das Kabel darf weder über die Tischkante oder die Arbeitsplatte hängen noch heiße Oberflächen berühren. Darauf achten, dass das Kabel nicht mit heißen Oberflächen, einschließlich des Herdes, in Berührung kommt.
10. Wenn das mitgelieferte Kabel beschädigt ist, muss es durch den Hersteller, seinen Kundendienst oder ähnlich qualifizierte Fachleute ersetzt werden, um Gefahren zu vermeiden.
11. Das Gerät darf nicht auf oder in der Nähe eines heißen Gas- oder

Elektroherds oder in einem heißen Ofen aufgestellt werden.

12. Immer zuerst den Stecker am Gerät anschließen und dann das Kabel in die Steckdose stecken. Um das Gerät vom Stromnetz zu trennen, zuerst den entsprechenden Schalter in die Position „Aus“ drehen und anschließend den Netzstecker aus der Steckdose ziehen.
13. Das Gerät darf nicht für einen anderen als den vorgesehenen Zweck verwendet werden.
14. Vor der Verwendung des Geräts ist zu prüfen, dass sich keine Fremdkörper im Trichter befinden.
15. Jeglicher Kontakt mit beweglichen Teilen ist zu vermeiden.
16. Im Fall von Handgeräten (mit Ausnahme kabelloser Geräte) ist darauf zu achten, dass das Kabel nicht mit heißen Oberflächen, einschließlich des Herdes, in Berührung kommt.
17. Das Gerät ist nicht zur Benutzung durch Personen (einschließlich Kinder) bestimmt, deren körperliche, sensorische oder geistige Fähigkeiten eingeschränkt sind oder die nicht über die erforderliche Erfahrung oder das notwendige Wissen verfügen; es sei denn, sie werden von einer Person, die für Ihre Sicherheit verantwortlich ist, genau kontrolliert und erhalten von ihr Anweisungen. Wenn ein Gerät von oder in der Nähe von Kindern benutzt wird, ist eine genaue Überwachung erforderlich. Kinder müssen überwacht werden, um sicherzustellen, dass sie nicht mit dem Gerät spielen.
18. Wenn das Gerät nicht benutzt wird sowie vor dem Aus- oder Einbau von Teilen und vor der Reinigung ist das Gerät durch Stellen des Schalters auf AUS auszuschalten und der Netzstecker aus der Steckdose zu ziehen. Um das Gerät vom Stromnetz zu trennen, ist der Stecker zu ziehen. Nicht am Netzkabel ziehen.



- 1** EIN-/AUS-Schalter
- 2** Trichterdeckel
- 3** Trichter
- 4** Trichter-Befestigungsschraube
- 5** Einzeldosis-Behälter
- 6** Mahlgradregler
- 7** Netzkabel
- 8** Kaffeeausgabedüse
- 9** Einzeldosis-Becher
- 10** Druckknopf
- 11** Bechergabel
- 12** Filterhaltergabel
- 13** Gabel-Befestigungsschraube
- 14** Display
- S** Programmier Tasten

3. Inbetriebnahme. Installation

Der Installateur muss dieses Handbuch vor der Inbetriebnahme des Geräts aufmerksam durchlesen und die Inbetriebnahme darf nur von Fachpersonal und unter Einhaltung der Sicherheitsvorschriften durchgeführt werden.

Die Kaffeemühle sollte auf einer ebenen, stabilen Fläche in einer für die bequeme und sichere Benutzung geeigneten Höhe und möglichst nahe an der Kaffeemaschine aufgestellt werden.

Das Gerät darf nur von erwachsenen und verantwortungsbewussten Personen bedient werden.

Montage des Trichters/ Einzeldosis-Behälters

Trichter-Befestigungsschraube **4** lösen, Trichter so einsetzen, dass die Löcher übereinstimmen und Schraube wieder eindrehen. (Abb. 3)

Elektrischer Anschluss

Vor dem Anschließen des Netzkabels der Kaffeemühle ist zu prüfen, ob die Daten der Mühle mit den Daten des Stromnetzes übereinstimmen.

Von der Verwendung von Verlängerungskabeln und Mehrfachsteckern wird abgeraten.

Betrieb

Den Trichter **3** mit der voraussichtlich benötigten Tagesmenge

Kaffeebohnen befüllen. Den Deckel **2** aufsetzen.

Das Netzkabel **7** an das Stromnetz anschließen.

Den Ein-/Ausschalter **1** betätigen. Die im Stecker integrierte LED leuchtet auf. Die Kaffeemühle ist jetzt betriebsbereit.

Den Druckknopf **10** betätigen. Jedes Mal, wenn Sie gemahlene Kaffee benötigen, setzen Sie einfach den Filterhalter Ihrer Maschine unter die Kaffeeausgabedüse **8**, wobei die Gabel **12** als Führung dient. (Abb. 1)

Wir empfehlen, die Mahldauer auf 7 Gramm Kaffee einzustellen, also zwischen 20 und 25 Sekunden. Die Einstellung variiert je nach Kaffeesorte und Abnutzung der Mahlscheiben und ist dementsprechend zu überprüfen.

Nach dem Erhalt der Dosis drücken Sie den Kaffee mit einer Handpresse zusammen, um den Espresso zuzubereiten.

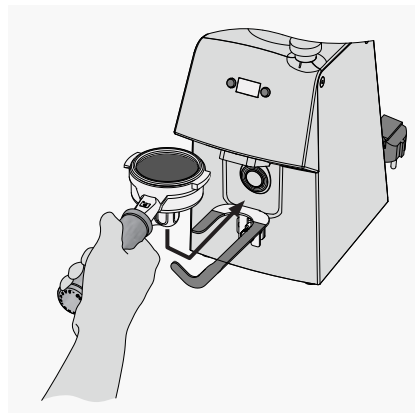


Abb. 1

4. Einstellung und Regelung des Mahlgrads

Der Mahlgrad (feiner oder grober) hängt von der Qualität der verwendeten Kaffeemischung, dem Grad der Röstung, der Luftfeuchtigkeit (je feuchter, desto gröber sollte der Mahlgrad sein) und der Beschaffenheit der Kaffeemaschine ab.

Daher muss der Mahlgrad regelmäßig (täglich) korrigiert werden.

Zu diesem Zweck befindet sich oben rechts ein Drehregler **6**.

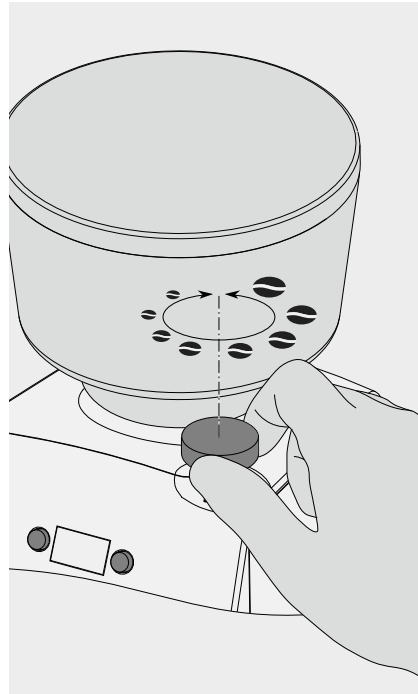
Durch Drehen des Drehreglers im Uhrzeigersinn wird der Mahlgrad feiner und gegen den Uhrzeigersinn wird der Mahlgrad gröber. (Abb. 2)

Die Mahlstärke ist vom Hersteller auf einen mittleren Mahlgrad eingestellt. Für einen optimalen Mahlgrad ist daher eine vorherige Einstellung erforderlich.

Dazu ist das Aussehen und der Geschmack des Espressos zu prüfen, denn ein zu grober Mahlgrad ergibt einen klaren (wässrigen) Kaffee ohne Aroma und ohne Crema. Ein zu feiner Mahlgrad führt dagegen zu kurzem, übermäßig starkem und dichtem Kaffee.

ACHTUNG!

Wenn der Knopf vollständig gedreht wird, während der Motor ausgeschaltet ist, könnte die Maschine blockieren.



5. Programmierung

Folgende Parameter können vom Display **14** aus über die Drucktasten **S1** und **S2** konfiguriert werden. Betriebsarten und Auswahl:

- 1. Dauerbetrieb:** Der Motor läuft, solange der Druckknopf betätigt wird.
- 2. Zeitgesteuerte Dosis (D1):** Der Motor läuft während der im Menü „Set-D1“ eingestellten Zeit.
- 3. Zeitgesteuerte Dosis (D2):** Der Motor läuft während der im Menü „Set-D2“ eingestellten Zeit.
- 4. Benutzerdefinierte Dosierung (dC):** Der Motor läuft während der im Menü „Set-dC“ eingestellten Zeit.

ascaso

Auswahl der Betriebsart (beim Einschalten des Geräts wird die letzte Auswahl beibehalten):

1. Dauerbetrieb: Am Display erscheint „00.0“. Wenn der Druckknopf betätigt wird, beginnt der Zeitzähler aufwärts zu zählen. Wenn der Druckknopf losgelassen wird, stoppt der Zeitzähler. Zum Ändern der Betriebsart drücken Sie **S1** oder **S2**.

2. Zeitgesteuerter Dosiermodus

1: Am Display wird 3 Sekunden lang „— — —“ angezeigt. Dann wird die eingestellte Zeit auf dem Display angezeigt. Durch kurzes Drücken wird die Betriebsart aktiviert und der Zeitzähler beginnt rückwärts zu zählen. Bei Erreichen des Wertes „00.0“ stoppt der Zeitzähler. Der Motor und der Zeitzähler können durch doppelte Betätigung des Druckknopfs gestoppt werden.

3. Zeitgesteuerter Dosiermodus

2: Am Display wird 3 Sekunden lang „= = =“ angezeigt. Dann wird die eingestellte Zeit auf dem Display angezeigt. Durch kurzes Drücken wird die Betriebsart aktiviert und der Zeitzähler beginnt rückwärts zu zählen. Bei Erreichen des Wertes „00.0“ stoppt der Zeitzähler. Der Motor und der Zeitzähler können durch doppelte Betätigung des Druckknopfs gestoppt werden.

4. Benutzerdefinierter

Dosiermodus: Am Display wird 3 Sekunden lang „≡ ≡ ≡“ angezeigt. Dann wird die eingestellte Zeit auf dem Display angezeigt. Durch kurzes Drücken wird die Betriebsart aktiviert und der Zeitzähler beginnt rückwärts zu zählen. Bei Erreichen des Wertes

„00.0“ stoppt der Zeitzähler. Der Motor und der Zeitzähler können durch doppelte Betätigung des Druckknopfs gestoppt werden.

Setup-Menü

Zum Aufrufen des Setup-Menüs sind die Tasten **S1** und **S2** 3 Sekunden lang gedrückt zu halten. Das Display zeigt „Set“ an und geht dann weiter zum ersten Konfigurationsparameter. Durch neuerliches Drücken von **S1** wird der nächste Parameter aufgerufen. Durch Drücken von **S2** wird der ausgewählte Parameter bearbeitet. Wenn 3 Sekunden lang weder **S1** noch **S2** gedrückt wird, kehrt man zurück bzw. verlässt den Programmiermodus.

Das Setup-Menü besteht aus den folgenden Konfigurationsparametern:

„**D1**“: Einstellung der Dosierzeit 1 in Schritten von 0,1 s.

„**D2**“: Einstellung der Dosierzeit 2 in Schritten von 0,1 s.

„**dC**“: Einstellung der Zeit für die benutzerdefinierte Dosis in Schritten von 0,1 s.

„**OFF**“–„**0..600**“: Standby-Zeit in Minuten, durch den Wert 0 wird der Standby-Modus ausgeschaltet.

„**Ct**“: Anzeige des Gesamtzählers. Der Zähler wird in allen Betriebsarten um 1 Kaffee erhöht, außer in D2, in dem 2 Kaffees gezählt werden.

„**CP**“: Anzeige des Teilzählers nach dem gleichen Zählvorgang wie im Fall des Gesamtzählers.

„**rES**“–„**On/Off**“: Zurücksetzen auf die Werkseinstellungen und Zurücksetzen der Teilzähler.

6. Reinigung

Für einen sachgerechten Betrieb des Mahlwerks und eine gute Mahlqualität müssen die Teile, die mit dem Kaffee in Berührung kommen, regelmäßig (mindestens einmal pro Woche) gereinigt werden. Dazu ist das Gerät immer vom Stromnetz zu trennen.

Trichter

Den Trichter **3** herausnehmen und mit einem feuchten Tuch oder mit Seifenwasser reinigen, um ölige Rückstände von den Kaffeebohnen zu entfernen. Gründlich ausspülen und gut abtrocknen.

Vor der Entnahme des Trichters das Gerät vom Stromnetz trennen.

Außenreinigung

Mit einem leicht mit Wasser und Seife angefeuchteten Tuch oder einer Bürste reinigen.

7. Instandhaltung

Vor jedem Eingriff muss die Mühle ausgeschaltet und vom Stromnetz getrennt werden.

Um einen gleichmäßigen Mahlgrad und einen guten Espresso zu erzielen, muss der Verschleiß der Mahlscheiben kontrolliert werden. Nach dem Mahlen von 400 bis 600 kg Kaffee müssen die Mahlscheiben ausgetauscht werden.

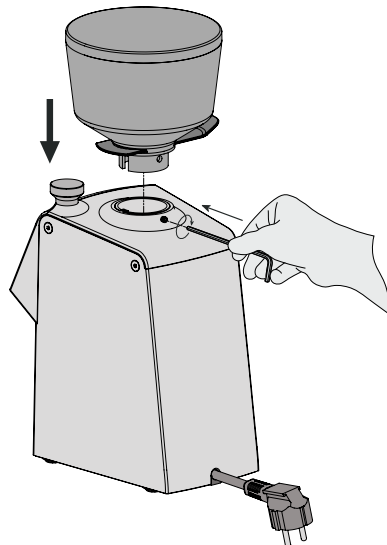
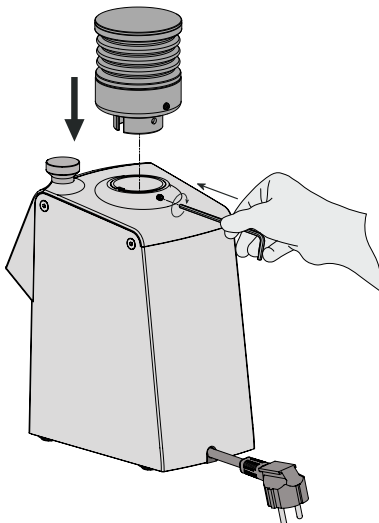


Abb. 3

8. Sicherheit

Die Kaffeemühle darf nur für den vorgesehenen Zweck, nämlich das Mahlen von Kaffeebohnen und die Dosierung des Kaffees, verwendet werden.

Lassen Sie nicht zu, dass das Gerät von Kindern oder unerfahrenen Personen betätigt wird.

Keine Reinigungs- oder Wartungsarbeiten durchführen, wenn der Netzstecker eingesteckt ist.

Zum Ausstecken der Kaffeemühle nicht am Netzkabel ziehen.

Das Gerät nicht mit nassen oder feuchten Händen oder Füßen handhaben.

Es darf nicht in Wasser eingetaucht werden.

Im Fall eines Schadens oder einer Störung das Gerät ausschalten und vom Stromnetz trennen und nicht versuchen, es zu reparieren oder direkt einzugreifen. Den technischen Kundendienst kontaktieren.

Sollten diese Warnhinweise nicht berücksichtigt werden, kann dies die Sicherheit des Geräts und des Benutzers gefährden.

9. EG-Konformitätserklärung

ASCASO FACTORY erklärt, dass das Produkt, auf das sich diese Erklärung bezieht, die Anforderungen der folgenden europäischen Richtlinien erfüllt: Richtlinie vom 14. Juni 1989 zur Angleichung der Rechtsvorschriften der Mitgliedstaaten für Maschinen (89/392/EWG). Richtlinie betreffend elektrischer Betriebsmittel (73/23/EWG) und Richtlinie über elektromagnetische Verträglichkeit (89/396/EWG).



DAS HANDBUCH AUFBEWAHREN



www.ascaso.com

Las especificaciones técnicas y los modelos pueden cambiar sin notificación.
Technical specifications and models can change without notice.
Les spécifications techniques et les modèles peuvent changer sans notification.
Die technischen Merkmale und Modelle können ohne Ankündigung geändert werden.

ascaso
B A R C E L O N A

Ascaso Factory SLU
Coneixement 1 Pol. Ind. Gavá Park
08850 Gavá / Barcelona / Spain
Tel. (34) 93 475 02 58
ascaso@ascaso.com
www.ascaso.com

